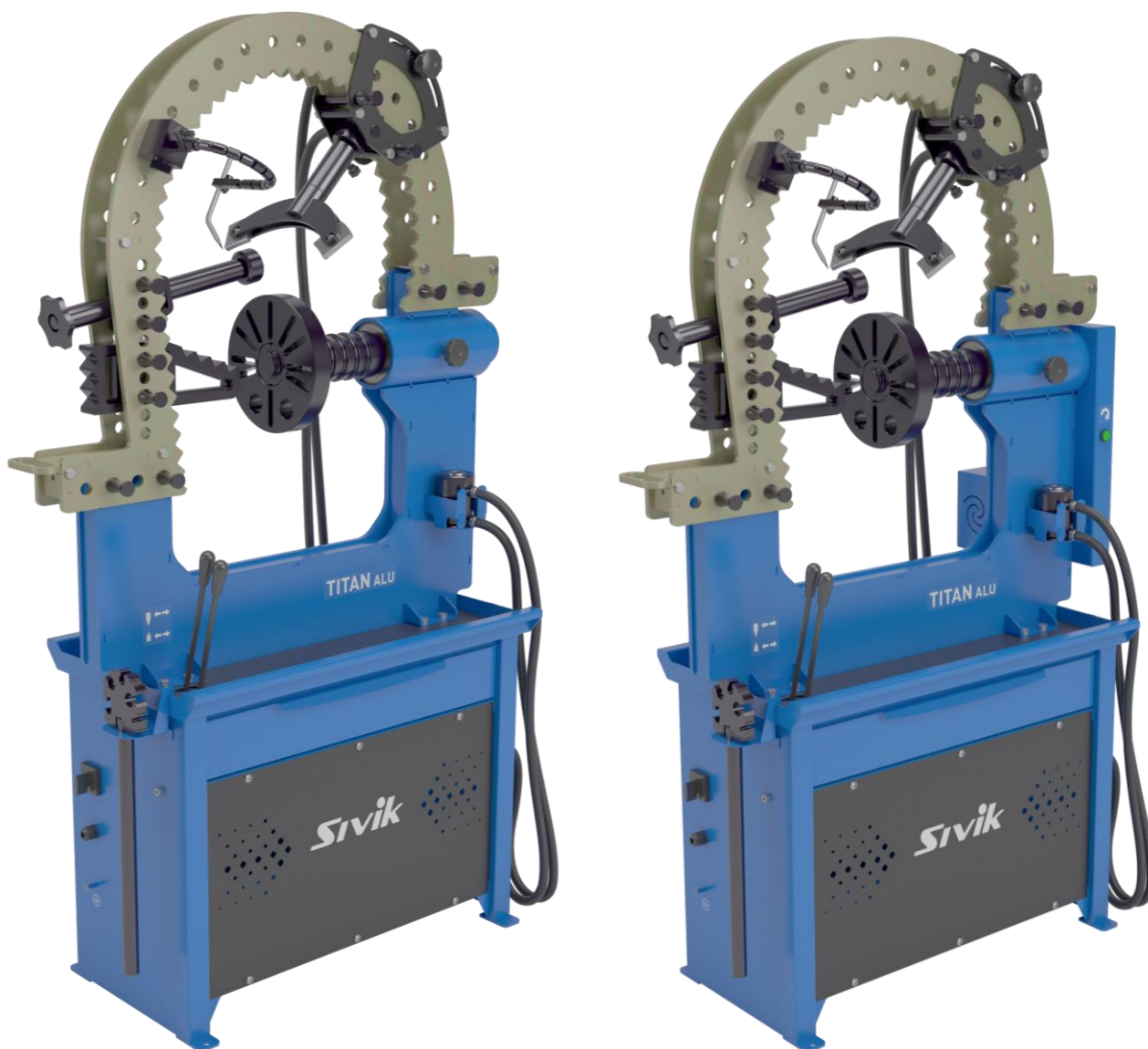




СТЕНД ДЛЯ ПРАВКИ АВТОМОБИЛЬНЫХ
ДИСКОВ
модель Титан ALU Компакт



Руководство по эксплуатации

КС708.000.00 РЭ

Редакция 23-08-2024



СОДЕРЖАНИЕ

1	ОБЩИЕ ПОЛОЖЕНИЯ.....	4
2	ТЕХНИЧЕСКИЕ ХАРАКТЕРИСТИКИ	5
3	КОМПЛЕКТНОСТЬ СТЕНДА	6
4	УСТРОЙСТВО СТЕНДА	10
5	УКАЗАНИЯ МЕР БЕЗОПАСНОСТИ.....	11
6	ПОДГОТОВКА СТЕНДА К РАБОТЕ	15
7	РЕСТАВРАЦИЯ ДИСКОВ	16
8	ТЕХНИЧЕСКОЕ ОБСЛУЖИВАНИЕ.....	21
9	ХРАНЕНИЕ И ТРАНСПОРТИРОВАНИЕ	21
10	ГАРАНТИИ ИЗГОТОВИТЕЛЯ	21
11	НЕИСПРАВНОСТИ И СПОСОБЫ ИХ УСТРАНЕНИЯ	22
12	СВИДЕТЕЛЬСТВО О ПРИЕМКЕ	23
	ПРИЛОЖЕНИЕ А	24

1 ОБЩИЕ ПОЛОЖЕНИЯ

Стенд «Титан ALU Компакт» предназначен для восстановления поврежденных ободов легкосплавных литых и кованных колёсных дисков.

Стенд может применяться в автотранспортных предприятиях, станциях технического обслуживания автомобилей и шиномонтажных мастерских.

Стенд предназначен для эксплуатации в закрытых отапливаемых помещениях, защищённых от атмосферных осадков при температуре воздуха от +10 до +35 °С и относительной влажности от 30 до 85%.

Термины и определения:

Колесо — конструкция, состоящая из обода и соединительного элемента (диска) с деталями крепления.

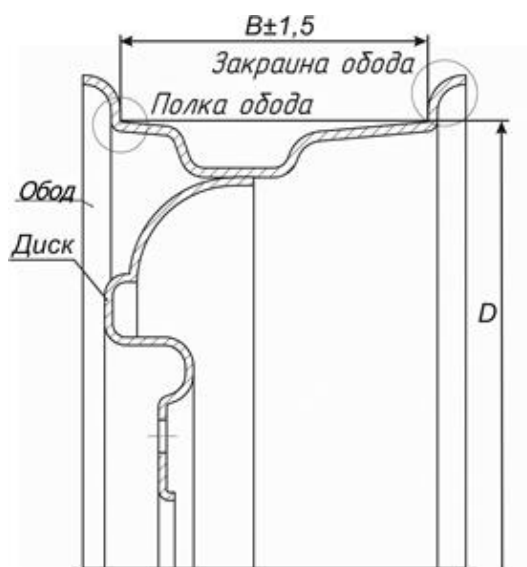
Обод — часть колеса, на которую монтируется и опирается шина.

Диск — часть колеса, соединяющая ступицу и обод. Бортовая закраина обода — часть обода, образующая боковой упор для шины.

Посадочная полка обода — часть обода, предназначенная для установки основания борта шины.

1.3 Стенд для правки автомобильных дисков «Титан ALU Компакт» выпускается в следующих комплектациях:

Комплектация	Описание
КС708-10	Базовая модель
КС708-20	Исполнение с приводом вала стенда для просмотра биения поврежденного диска



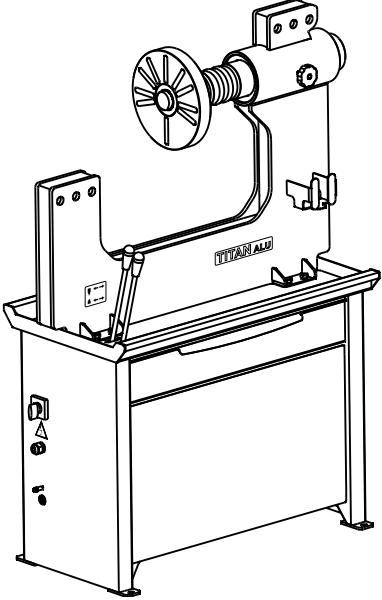
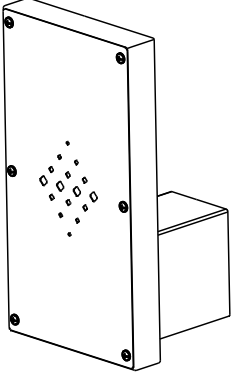
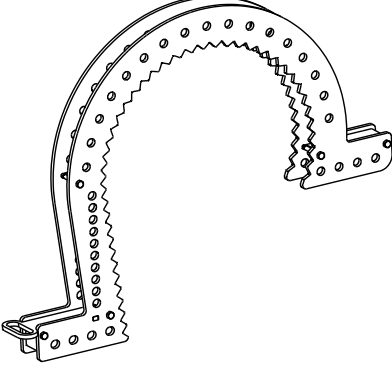
2 ТЕХНИЧЕСКИЕ ХАРАКТЕРИСТИКИ

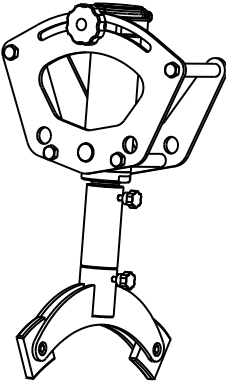
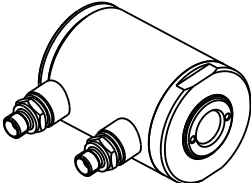
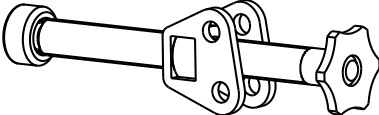
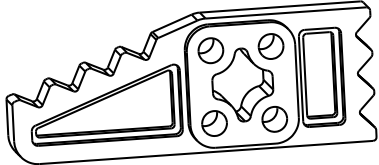
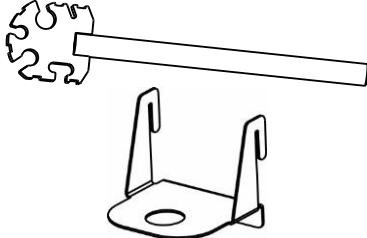
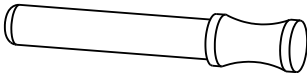
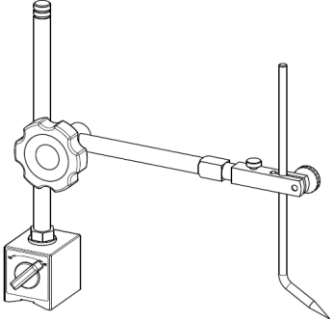
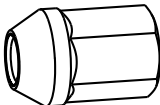

2.1	Тип	Стационарный с гидроприводом
2.2	Диаметр реставрируемых колес, дюйм	10...24
2.3	Ширина реставрируемых колес, дюйм	до 12
2.4	Электродвигатель гидростанции	
	Мощность, кВт	0,75
	Напряжение, В	380
	Частота переменного тока, Гц	50
	Частота вращения, об/мин	1420
2.5	Рабочее давление гидросистемы, Мра	15...18
2.6	Объём гидробака, л	6,0
2.7	Рабочая жидкость	Масла гидравлические И-Г-А-68, и другие масла класса вязкости 68 ISO 3448, а так же масла класса вязкости по SAE J300-20W
2.8	Максимальное усилие гидроцилиндра D50, т	3,5
2.9	Ход гидроцилиндра D50, мм	150
2.10	Максимальное усилие гидроцилиндра D60, т	5,0
2.11	Ход гидроцилиндра D60, мм	40
2.12	Габаритные размеры (КС708-20), мм	
	Ширина	1035 (1045)
	Высота	1685 (1685)
	Глубина	430 (430)
2.13	Масса (КС708-20), кг	200 (212)
2.14	Для комплектации КС708-20:	
	- Электродвигатель привода просмотра	ДАТ103 (380В, 180Вт, 1500об/мин)
	- Тип ремня привода	поликлиновой 6PJ864
	- Число оборотов вала при просмотре, об/мин	230
2.15	Срок службы, лет	5

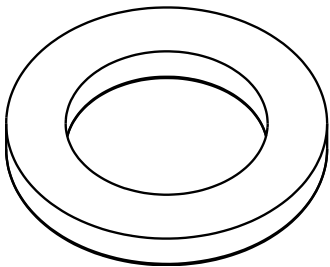
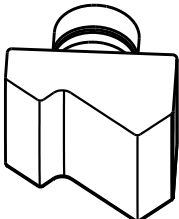
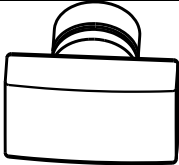
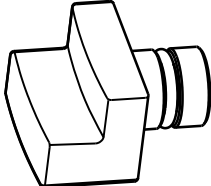
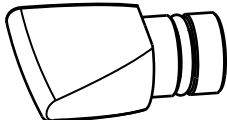
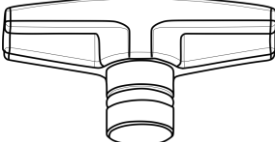
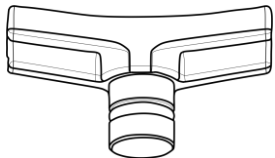
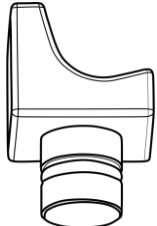
3 КОМПЛЕКТНОСТЬ СТЕНДА

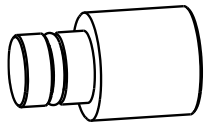


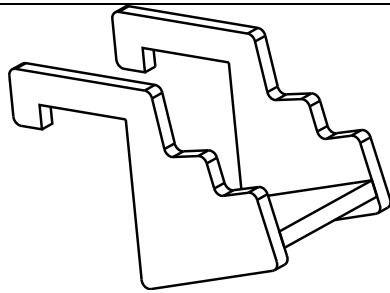
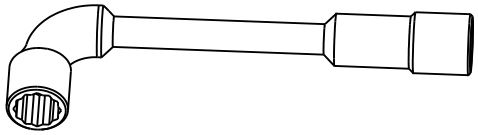
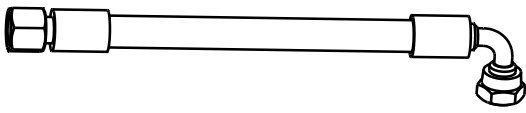

Комплектность приведена в таблице 3.1.

Т а б л и ц а 3.1

№ п/п	Наименование	Изображение	Кол шт.	Примечание
1	Рама в сборе с гидростанцией, стойкой, валом и планшайбой		1	
2	Кожух привода с электродвигателем, шкивами и ременной передачей		1	КС708-20
3	Мост		1	

№ п/п	Наименование	Изображение	Кол. шт.	Примечание
4	Рамка с гидроцилиндром D50, ход 150, удлинителями L150, L200 и поджимом		1	
5	Гидроцилиндр D60, ход 40		1	
6	Упор		1	
7	Консоль		1	
8	Ключ с кронштейном		1	
9	Палец		10	
10	Указатель биения		1	
11	Гайка колёсная M12x1,5RH		5	
12	Болт M12x1,5x80 кл.пр.10,9 s19		5	

№ п/п	Наименование	Изображение	Кол. шт.	Примечание
13	Кольцо центрирующее		19	D54,0 D56,0 D56,5 D57,0 D58,0 D58,5 D59,0 D60,0 D63,3 D64,0 D65,0 D66,0 D66,6 D67,0 D71,5 D72,5 D72,6 D73,1 D74,0
14	Насадка		1	
15	Насадка		1	
16	Насадка		1	
17	Насадка		1	
18	Насадка		1	
19	Насадка		1	
20	Насадка		1	

№ п/п	Наименование	Изображение	Кол шт.	Примечание
21	Переходник		1	
22	Переходник		1	
23	Удлинитель		4	L65 L100 L135 L170
24	Кронштейн		1	по заказу
25	Ключ торцевой		1	
26	Рукав		4	L2700
27	Рукав		2	L700
28	Руководство по эксплуатации		1	

Предприятием ведется постоянная работа по повышению качества и надежности выпускаемых изделий. В связи с этим, предприятие оставляет за собой право в процессе производства вносить изменения в конструкцию и технологическую характеристику изделия, не ухудшающие качества изделия.

4 УСТРОЙСТВО СТЕНДА

Устройство стенда представлено на рисунке 4.1. Рама стенда состоит из корпуса (поз.1) и закреплённой на нем стойки (поз.2). В корпусе расположена гидростанция (поз.3) и распределитель управления гидроцилиндрами (поз.4), на стойке закреплён вал (поз.5) с планшайбой (поз.6) и гидроцилиндр D60 (поз.8). Для фиксации вала имеется барашек (поз.7). Сверху на стойке установлен подвижный мост (поз.9). Между пластинами моста имеются переставляемые: консоль (поз.10), упор (поз.11) и рамка (поз.12). В рамке закреплён гидроцилиндр D50 (поз.13). Для фиксации гидроцилиндра имеется барашек (поз.14). На гидроцилиндре через удлинитель (поз.15) установлен поджим (поз.16). Рабочие положения моста, консоли, упора и рамки фиксируются пальцами (поз.17). В любом месте моста может быть расположен магнитный указатель биения (поз.18). В корпус вставлен ключ (поз.19). Имеется выдвижной ящик (поз.20) для принадлежностей.

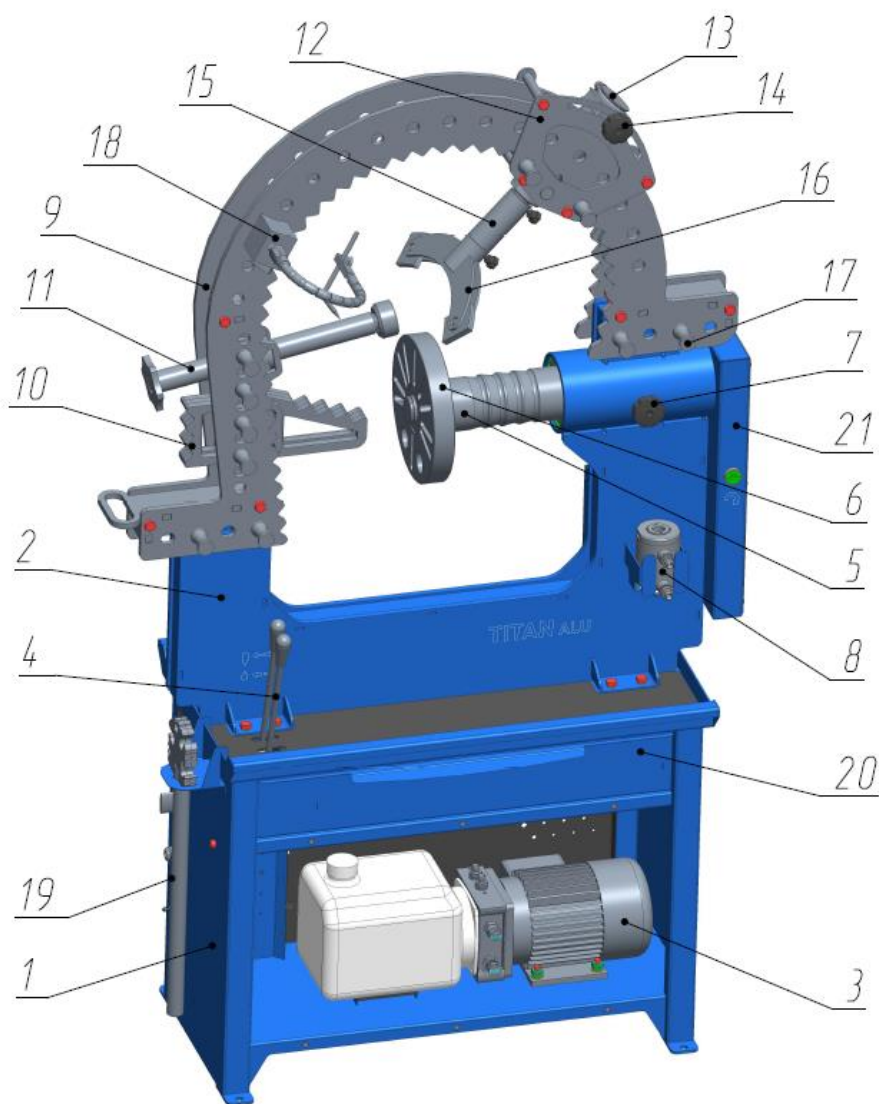


Рисунок 4.1 - Устройство стенда для правки автомобильных дисков

- 1 – корпус; 2 – стойка; 3 – гидростанция;
4 – распределитель управления гидроцилиндрами; 5 – вал; 6 – планшайба;
7 – барашек; 8 – гидроцилиндр D60; 9 – мост; 10 – консоль; 11 – упор; 12 – рамка;
13 – гидроцилиндр D50; 14 – барашек; 15 – удлинитель; 16 – поджим; 17 – палец;
18 – указатель биения; 19 – ключ; 20 – ящик; 21 - привод (КС708-20).

5 УКАЗАНИЯ МЕР БЕЗОПАСНОСТИ

5.1 **ВНИМАНИЕ!** СТЕНД ПИТАЕТСЯ ОТ СЕТИ ПЕРЕМЕННОГО ТОКА С НАПРЯЖЕНИЕМ 380В, ЭТО НАПРЯЖЕНИЕ ОПАСНО ДЛЯ ЧЕЛОВЕКА! ПОДКЛЮЧЕНИЕ СТЕНДА К ЭЛЕКТРОСЕТИ ОСУЩЕСТВЛЯЕТСЯ КВАЛИФИЦИРОВАННЫМ ЭЛЕКТРИКОМ В СООТВЕТСТВИИ С ПУЭ «ПРАВИЛА УСТРОЙСТВА ЭЛЕКТРОУСТАНОВОК». Для обеспечения безопасности обязательно наличие заземляющего контакта в используемой розетке питания. Отсоединяйте шнур питания электросети по окончании работы, при проведении технического обслуживания, в случае возникновения неполадок в работе, а также если вы собираетесь не использовать стенд длительное время.

5.2 К работе на стенде допускаются лица, ознакомившиеся с данным «Руководством по эксплуатации» и прошедшие инструктаж по технике безопасности.

5.3 Запрещается использовать устройство в целях, для которых оно не предназначено. Изготовитель не несет ответственность за возможные повреждения, вызванные неправильным использованием стенда.

5.4 Не допускается эксплуатация стенда на открытом воздухе под навесом, в местах повышенной влажности и в других условиях, не обеспечивающих надлежащую защиту от неблагоприятных воздействий.

5.5 Запрещается проведение работ по правке на незакрепленном или не полностью закрепленном диске.

5.6 Во время проведения работ возможны сколы мелких частиц металла, краски, поэтому для защиты глаз используйте защитные очки. Во избежание получения травмы от задигов металла рекомендуется работать в перчатках.

5.7 Во избежание получения травмы не манипулируйте руками в зоне перемещения штока, рихтующих насадок, поджимов во время работы гидроприводов.

5.8 Меры предосторожности в работе с мостом

Для исключения риска получения травмы от самопроизвольного закрытия или смещения моста, в конструкции стенда «Титан ALU Компакт» предусмотрены следующие элементы.

5.8.1 Подвижный мост должен быть надежно закреплен на стойке при помощи четырех пальцев, при любом проведении работ по восстановлению поврежденных дисков (рисунок 5.1). Пальцы располагаются попарно, слева и справа, также имеют одинаковую форму и являются взаимозаменяемыми.

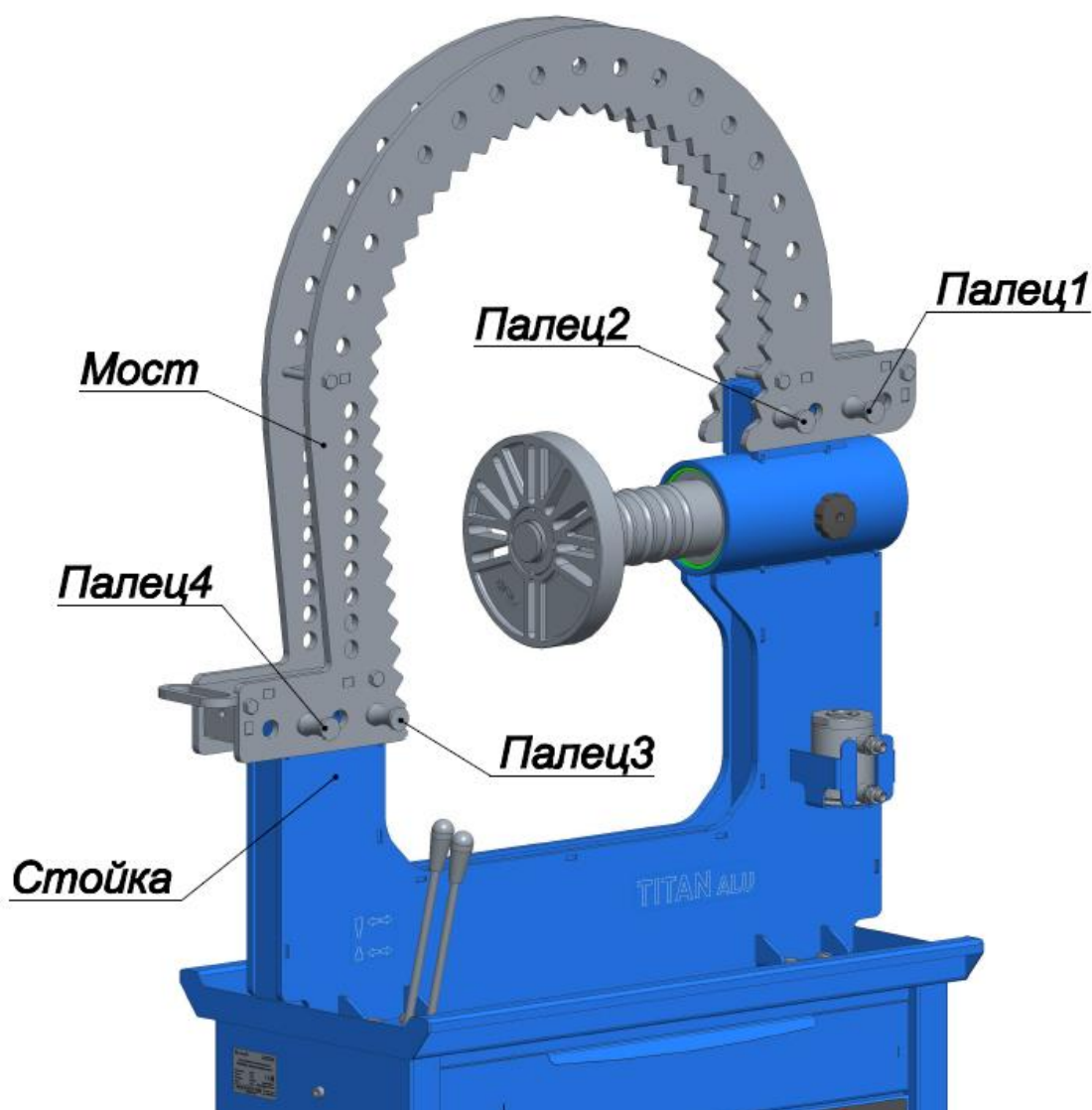


Рисунок 5.1 - Фиксация моста на стойке

5.8.2 Во время проведения работ по восстановлению поврежденных дисков, может возникнуть необходимость в смещении подвижного моста вправо или влево, в зависимости от размера и формы диска (рисунки 5.2, 5.3). Чтобы исключить падение подвижного моста со стойки в крайних положениях, в конструкции предусмотрены левый и правый упоры. После установки в нужное положение, мост должен быть надежно закреплен на стойке при помощи четырех пальцев, согласно пункту 5.8.1.

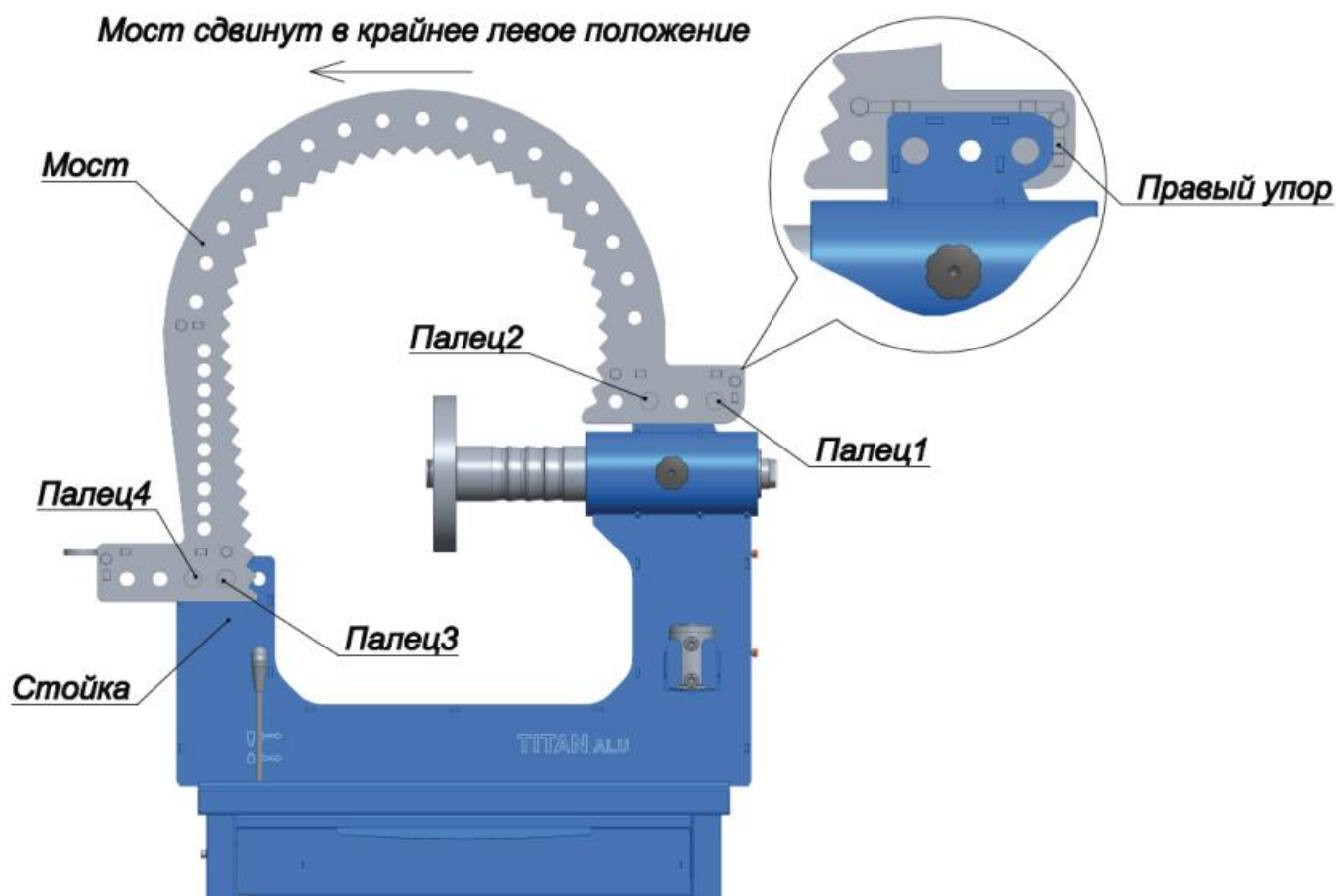


Рисунок 5.2 - Смещение моста влево

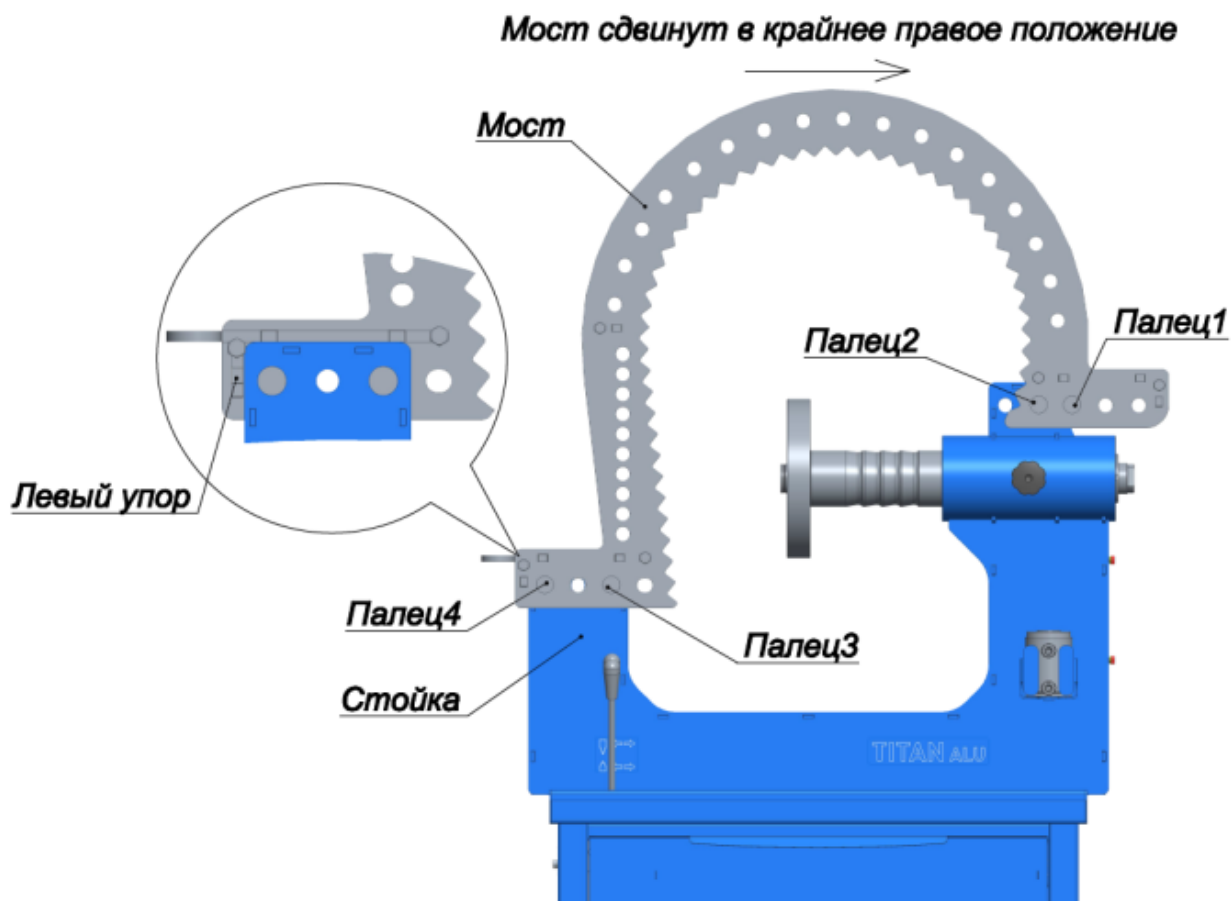


Рисунок 5.3 - Смещение моста вправо

5.8.3 В некоторых случаях, для удобства установки диска, требуется поднять мост вверх (рисунок 5.4). Подъем моста осуществляется за ручку, при этом поворот происходит относительно крайнего правого пальца, с остальных пальцев необходимо убрать фиксацию. В крайнем верхнем положении мост упирается в стойку правым упором, который предохраняет мост от опрокидывания вправо. В крайнем верхнем положении мост необходимо зафиксировать вторым пальцем, чтобы предотвратить падение моста. Установив диск, опускание моста осуществляется в обратном порядке. После опускания мост должен быть надежно закреплен на стойке при помощи четырех пальцев, согласно пункту 5.8.1.

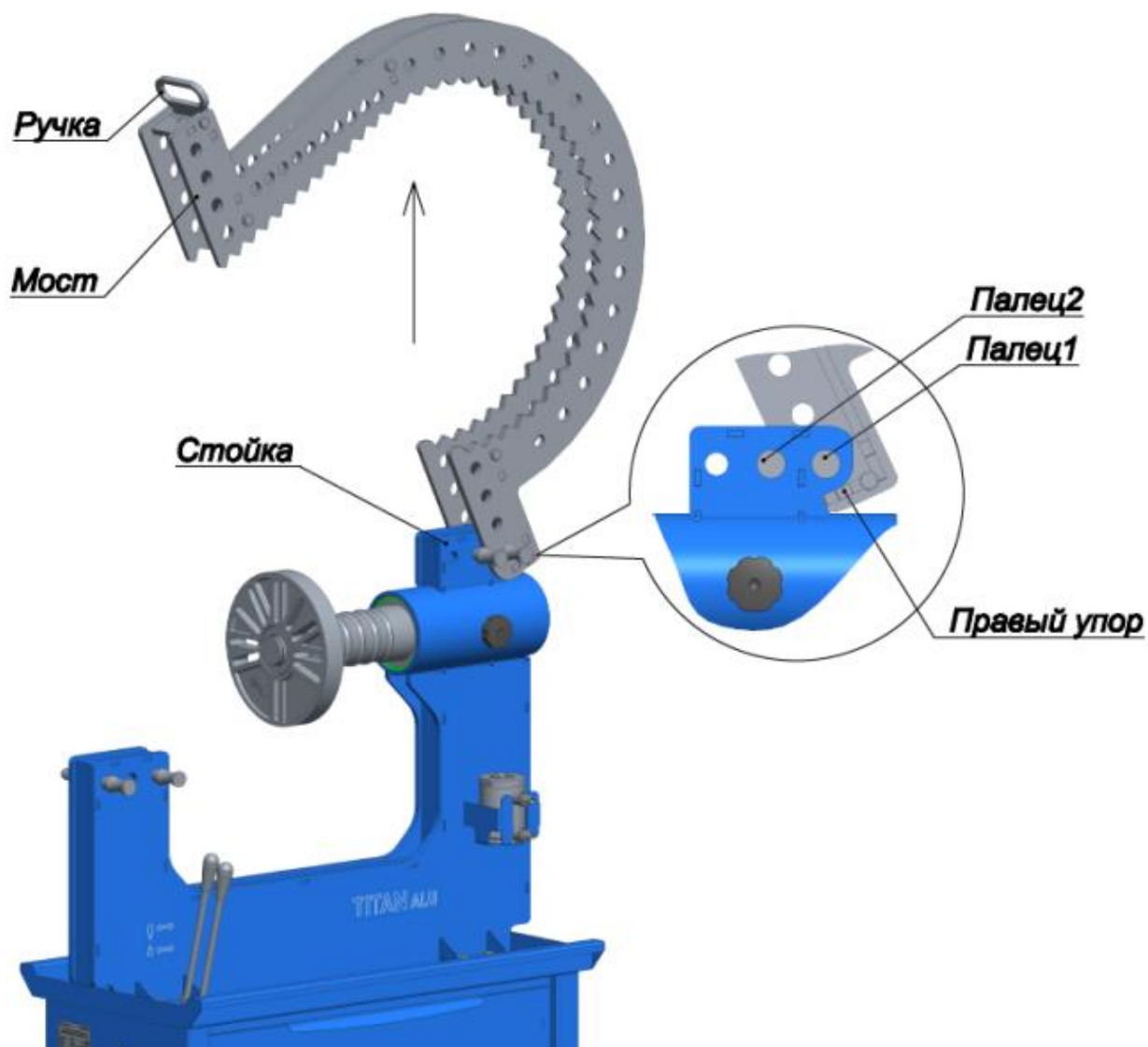


Рисунок 5.4 - Фиксация моста в крайнем верхнем положении

6 ПОДГОТОВКА СТЕНДА К РАБОТЕ

6.1 При получении изделия необходимо убедиться в целостности упаковки.

6.2 Снять или разрезать стальные скрепляющие полосы.

6.3 Снять верхний щит, затем поочередно отделить боковые и торцевые щиты.

6.4 Вывернуть монтажные винты и снять изделие с поддона.

6.5 После распаковки проверить состояние изделия путем внешнего осмотра; комплект поставки, согласно данного руководства по эксплуатации; ознакомиться с устройством, порядком работы и обслуживания, мерами безопасности.

6.6 Стенд установить на ровный бетонный пол таким образом, чтобы обеспечить свободный доступ к элементам стенда, для устойчивости закрепить анкерными болтами 10x100 через отверстия в корпусе.

6.7 Согласно рисунка 4.1, установить мост (поз.8) на стойку (поз.2), на мост установить рамку (поз.12), упор (поз.11), консоль (поз.10) и всё зафиксировать пальцами (поз.17).

6.8 Подключите стенд к сети питания электрическим током 380В.

6.9 Масло залито в гидробак в объёме 4-5 л. Для выпуска воздуха из гидросистемы произвести несколько полных перемещений гидроцилиндров без нагрузки. Уровень масла должен быть между двумя метками на щупе.

7 РЕСТАВРАЦИЯ ДИСКОВ

7.1 Для удобства установки деформированного диска на стенд, мост можно поднять вверх, зафиксировав его двумя пальцами. Подобрать по диаметру центрального отверстия диска центрирующее кольцо и установить его перед планшайбой (рисунок 7.1).

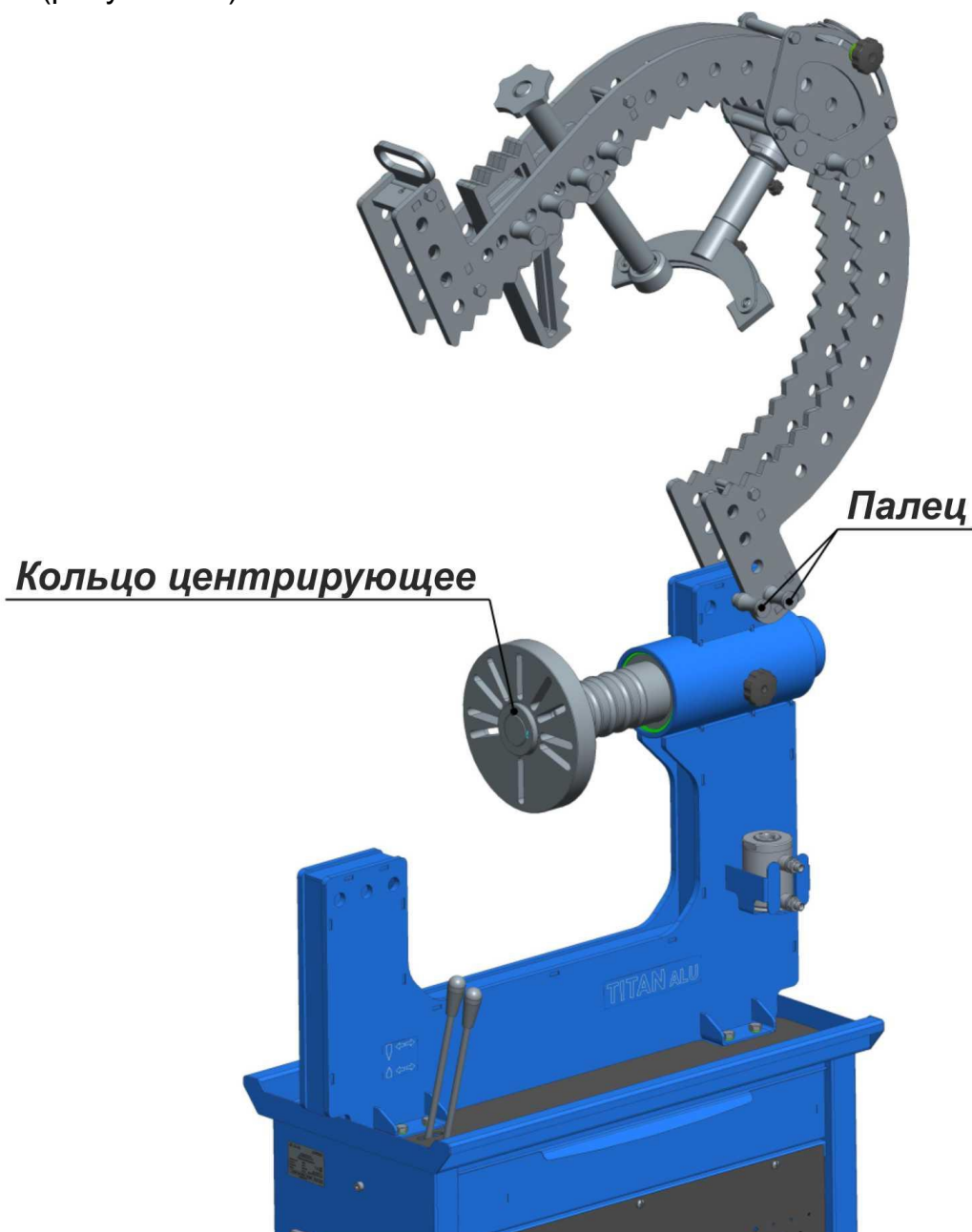


Рисунок 7.1 - Фиксация моста в поднятом положении

7.2 Очищенный от загрязнений диск, установить привалочной плоскостью на планшайбу, используя для этого крепёжные болты и колёсные гайки. Количество болтов должно соответствовать количеству крепёжных отверстий деформированного диска (рисунок 7.2).

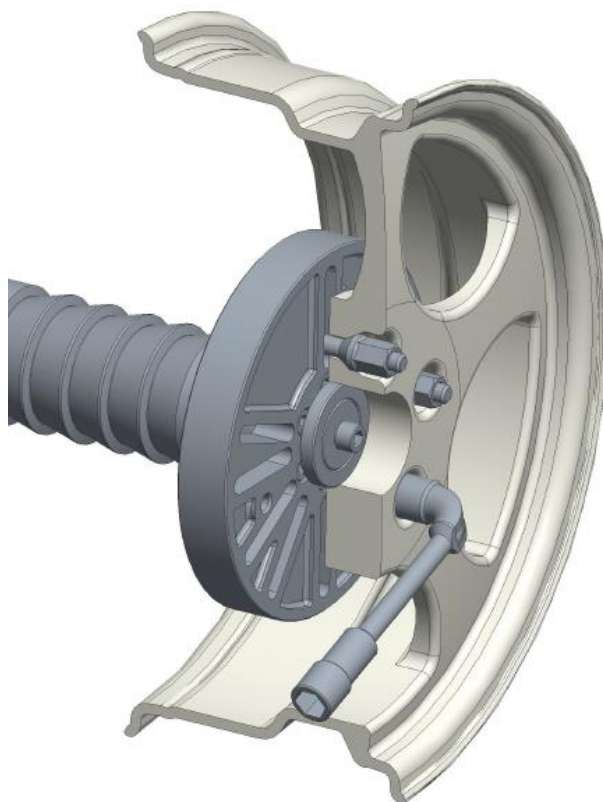


Рисунок 7.2 - Крепление диска к планшайбе

7.3 Установить магнитную стойку с указателем биения на боковую поверхность моста, недалеко от места деформации диска. Подвести его заостренное окончание к ободу диска и зафиксировать в этом положении (рисунок 7.3). Вращая колесо рукой, или нажать кнопку «Вращение» (КС708-20), отметьте те точки на ободе, где остриё указателя начинает отдаляться от поверхности обода или наоборот мешает вращению. Сектор, расположенный между полученными отметками, является зоной правки. Отведите остриё указателя биения из рабочей зоны.

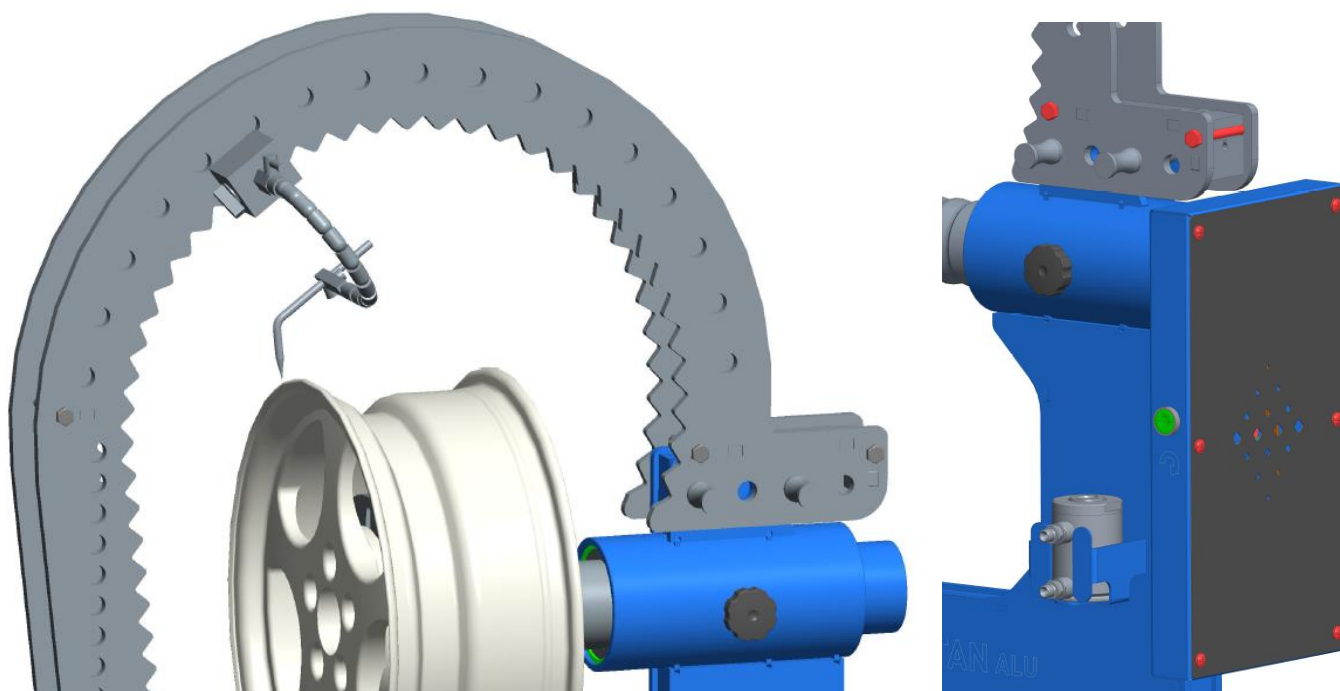


Рисунок 7.3 - Определение места деформации диска

7.4 Подберите рихтующую насадку соответствующего профиля и вставьте её в шток гидроцилиндра D60. В зависимости от расстояния от упора гидроцилиндра до места правки можно воспользоваться удлинителями и переходниками из комплекта принадлежностей. При необходимости прогрейте диск, предназначенный для правки, с помощью промышленного фена или другого источника тепла до температуры 150...250 °С. Температура прогрева зависит от типа сплава, из которого изготовлен диск. Включите электродвигатель гидравлического насоса. Вращая колесо, произведите рихтовку дефектного участка, продвигаясь от краёв исправляемой зоны к её центру (рисунок 7.4).

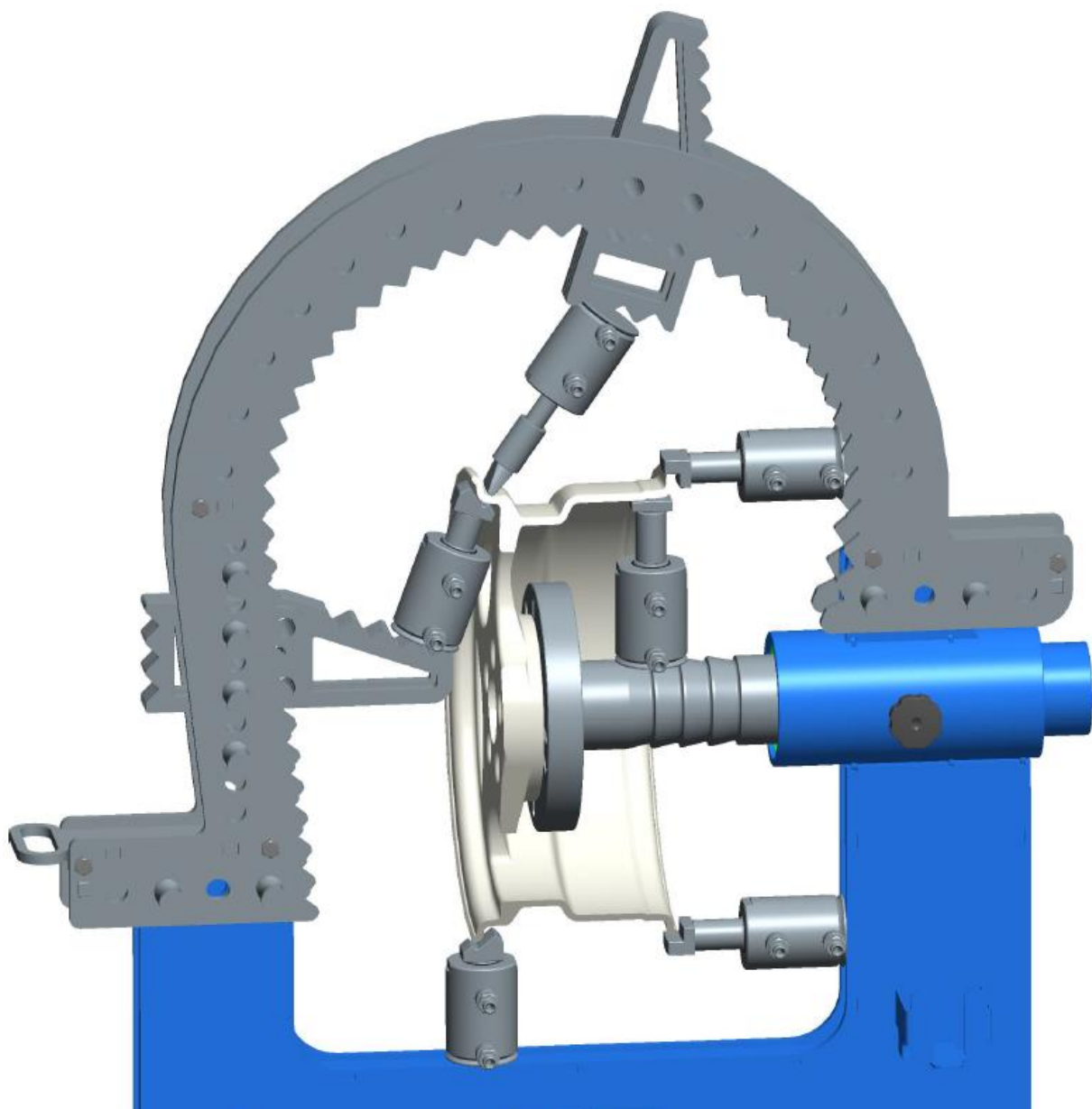


Рисунок 7.4 - Примеры расположения гидроцилиндра с различными типами насадок при правке диска

7.5 Для более жесткой фиксации диска во время правки, его можно поджать упором, с противоположной стороны. Упор можно закрепить в любом месте моста (рисунок 7.5).

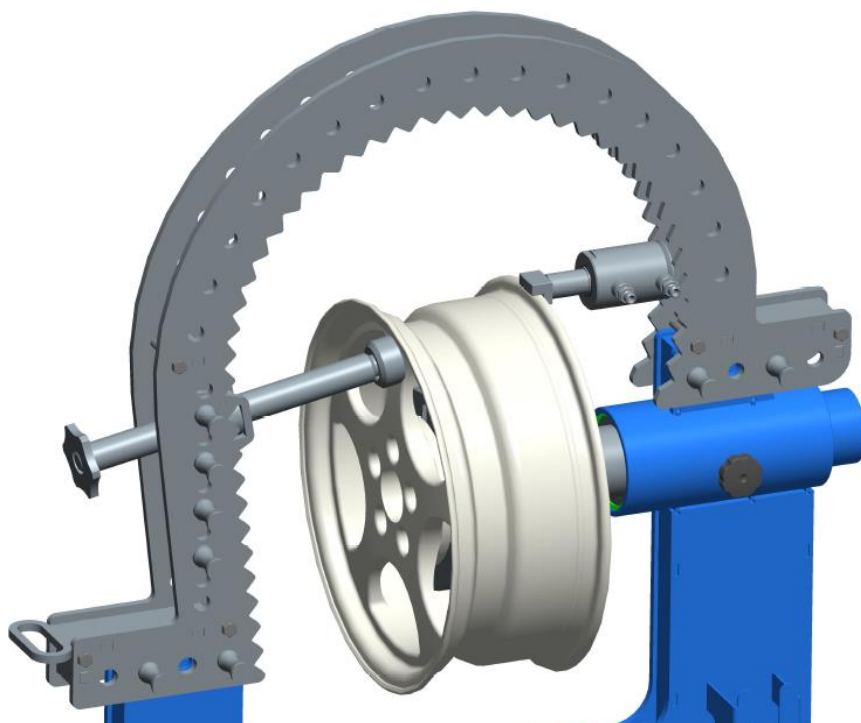


Рисунок 7.5 - Поджим упором во время правки

7.6. Для более жесткой фиксации диска во время правки, его можно поджать гидроцилиндром D50. Рамку с гидроцилиндром D50 можно закрепить в любом месте моста (рисунок 7.6).

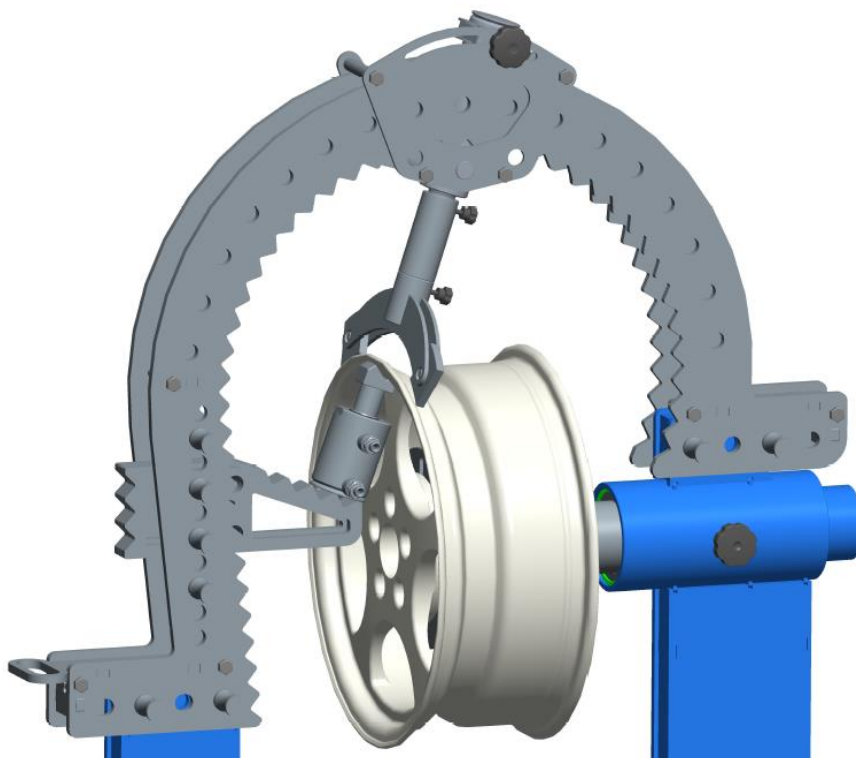


Рисунок 7.6 - Поджим гидроцилиндром D50 во время правки

7.7 Для правки спицы колеса поджать упором деформированную спицу диска, и нажать на бурт посадочной полки диска, насадкой вставленной через удлинитель в гидроцилиндр D60 или D50, либо поджать бурт посадочной полки диска гидроцилиндром D50, и нажать на спицу гидроцилиндром D60 (рисунок 7.7).

Приведённые примеры не являются единственно возможными, можно варьировать все доступные приспособления в различных комбинациях.

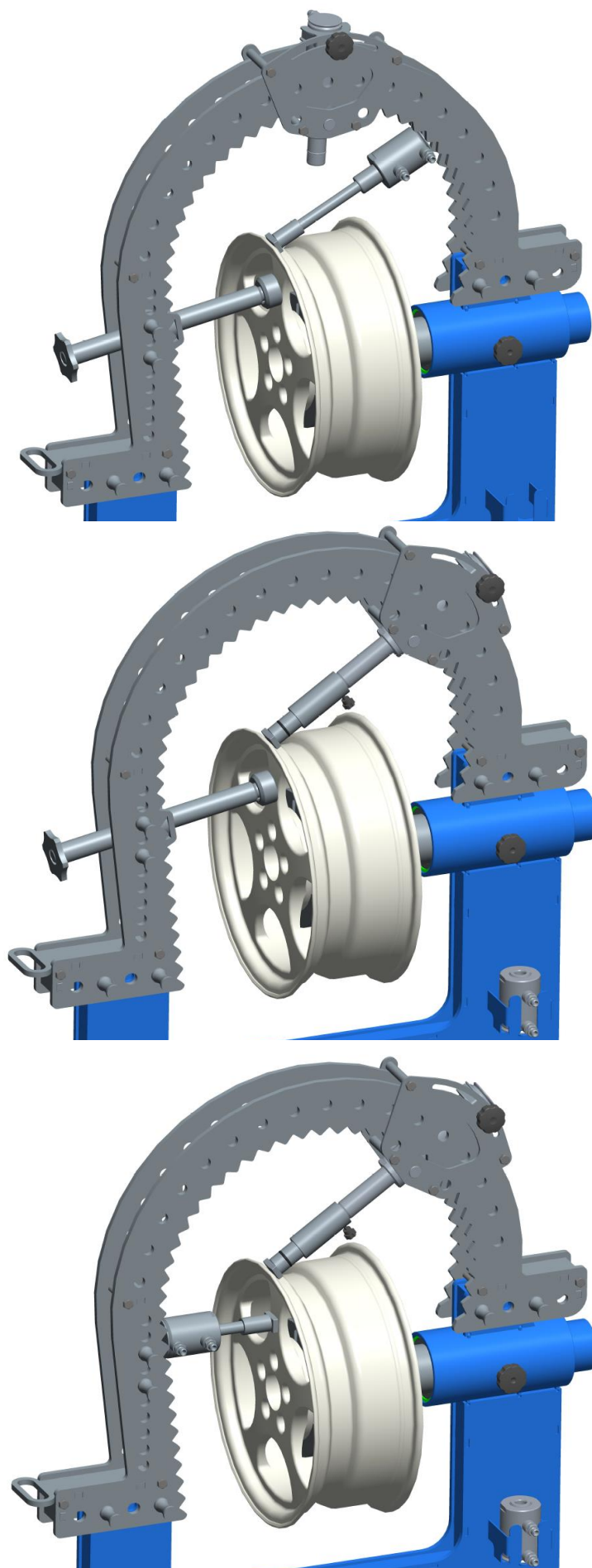


Рисунок 7.7 - Правка спицы диска

8 ТЕХНИЧЕСКОЕ ОБСЛУЖИВАНИЕ

8.1 Перед всеми работами по техническому обслуживанию и уходу отсоедините шнур электропитания от сети переменного тока.

8.2 Техническое обслуживание станда является необходимым условием нормальной работы и выполняется на месте его установки обслуживающим персоналом.

8.3 Ежедневно необходимо осмотреть и убедиться в исправности электрошнура, состоянии заземляющего контакта, рукавов высокого давления, соединений гидравлической системы, в отсутствии течи масла из гидросистемы, при обнаружении неисправности работу прекратить до её устранения. В конце рабочего дня необходимо очищать от пыли и грязи поверхности станда, инструментов и приспособлений.

8.4 Ежемесячно проверять уровень масла в бачке гидравлической системы, при необходимости долить.

9 ХРАНЕНИЕ И ТРАНСПОРТИРОВАНИЕ

9.1 Упакованный станд можно транспортировать в закрытом транспорте (железнодорожных вагонах, контейнерах, закрытых автомобилях) при температуре от -50 до + 50 °С.

9.2 Способы погрузки, размещения и крепления при транспортировке должны соответствовать манипуляционным знакам на упаковке и должны обеспечивать сохранность упаковки и станда в процессе транспортировки и хранения.

9.3 Хранение станда должно осуществляться в упаковке изготовителя, в закрытых помещениях, при температуре окружающего воздуха от -40 до +50 °С и относительной влажности воздуха не более 85%.

10 ГАРАНТИИ ИЗГОТОВИТЕЛЯ

10.1 Предприятие-изготовитель гарантирует соответствие станда для правки литых колёсных дисков требованиям действующей конструкторской и технологической документации, при соблюдении условий хранения, транспортирования, монтажа и эксплуатации.

10.2 Гарантийный срок эксплуатации 12 месяцев со дня продажи, но не более 18 месяцев со дня выпуска.

10.3 Предприятие-изготовитель рассматривает претензии по работе станда при наличии «Руководства по эксплуатации», печати продавца, а так же при наличии полной комплектации станда. В случае утери «Руководства по эксплуатации», гарантийный ремонт не производится и претензии не принимаются.

11 НЕИСПРАВНОСТИ И СПОСОБЫ ИХ УСТРАНЕНИЯ

Т а б л и ц а 11.1

Неисправность	Вероятная причина	Способ устранения
Продольный люфт вала с планшайбой	Зазор в подшипниковом узле.	Снять колпак, отрегулировать зазор шлицевыми гайками.
При включении стенда логотип не горит, двигатель гидростанции не работает	1. Нет напряжения в электросети. 2. Неисправна вилка или шнур питания.	1. Вызвать электрика для восстановления электропитания. 2. Заменить неисправную вилку или шнур питания.
При включении стенда логотип горит, двигатель гидростанции не работает	Неисправен двигатель.	Заменить двигатель.
Утечка масла	1. Ослабло крепление элементов. 2. Износ элементов гидросистемы.	1. Подтянуть соединения элементов гидросистемы. 2. Заменить изношенные элементы.
Двигатель гидростанции работает, но при переключении гидрораспределителя шток гидроцилиндра не перемещается	1. Неисправен гидрораспределитель. 2. Низкий уровень масла в гидробаке.	1. Заменить неисправный гидрораспределитель. 2. Восстановить уровень масла.
При нажатии кнопки «Вращение», двигатель работает, планшайба не вращается (КС708-20)	1. Ремень плохо натянут. 2. Ремень изношен.	1. Ремень натянуть. 2. Ремень заменить.

ⓘ ВНИМАНИЕ! В случае возникновения других неисправностей обратитесь в сервисную службу предприятия – изготовителя.

12 СВИДЕТЕЛЬСТВО О ПРИЕМКЕ

Стенд для правки автомобильных дисков «Титан ALU Компакт»

- Изготовлен и принят в соответствии с требованиями технической документации и признан годным для эксплуатации.

Ответственный за приемку _____
(подпись) (ФИО)

Дата выпуска и заводской номер указаны на наклейке.

Дата выпуска _____
Заводской номер _____

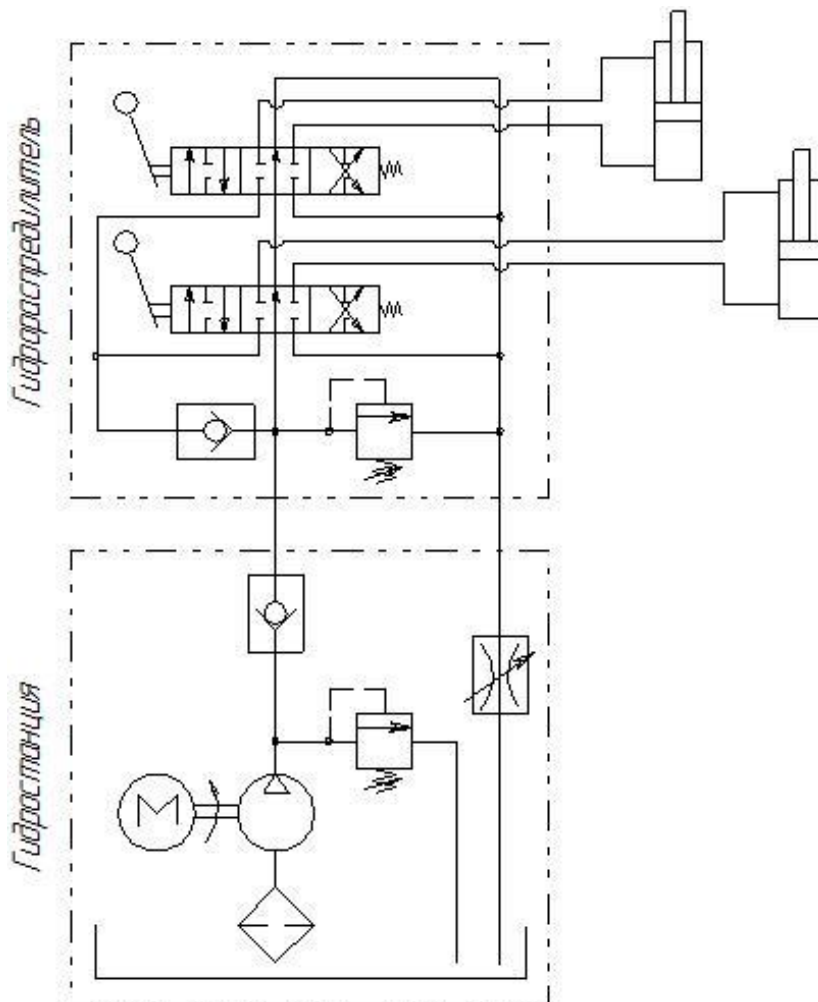
М.П.

Дата продажи _____ 20__ г.

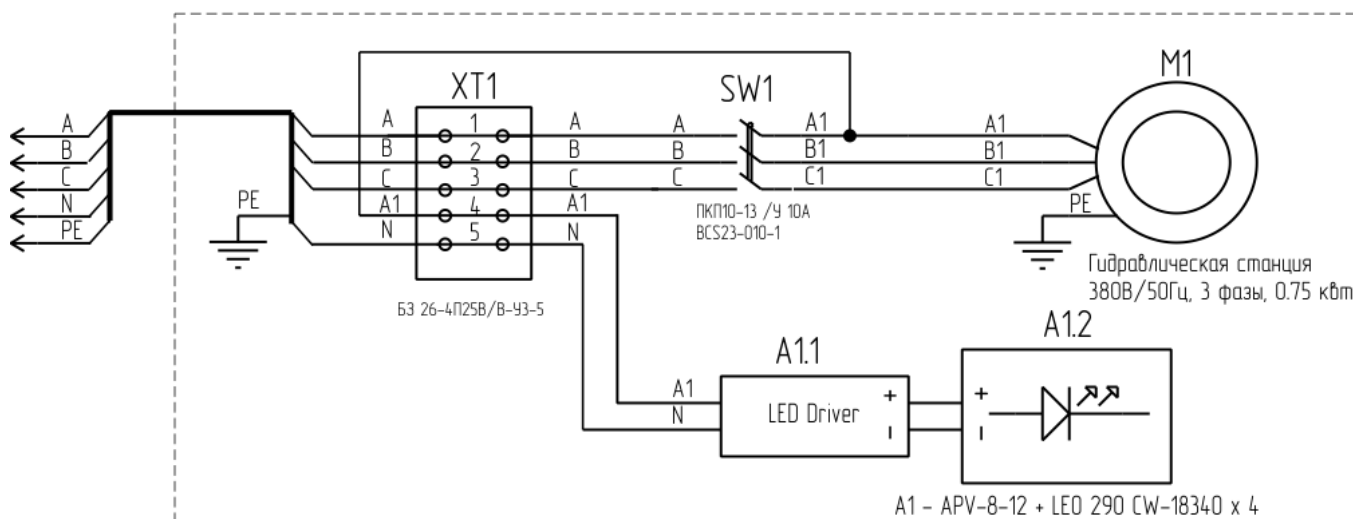
Адрес изготовителя: **ООО НПО "Компания СИВИК"**, www.sivik.ru
Россия, г. Омск 644076, пр. Космический, 109
Тел. коммерческий отдел +7 (3812) 951797
сервисная служба +7 (3812) 409111, 8-800-1000-276
e-mail: service@sivik.ru

ПРИЛОЖЕНИЕ А

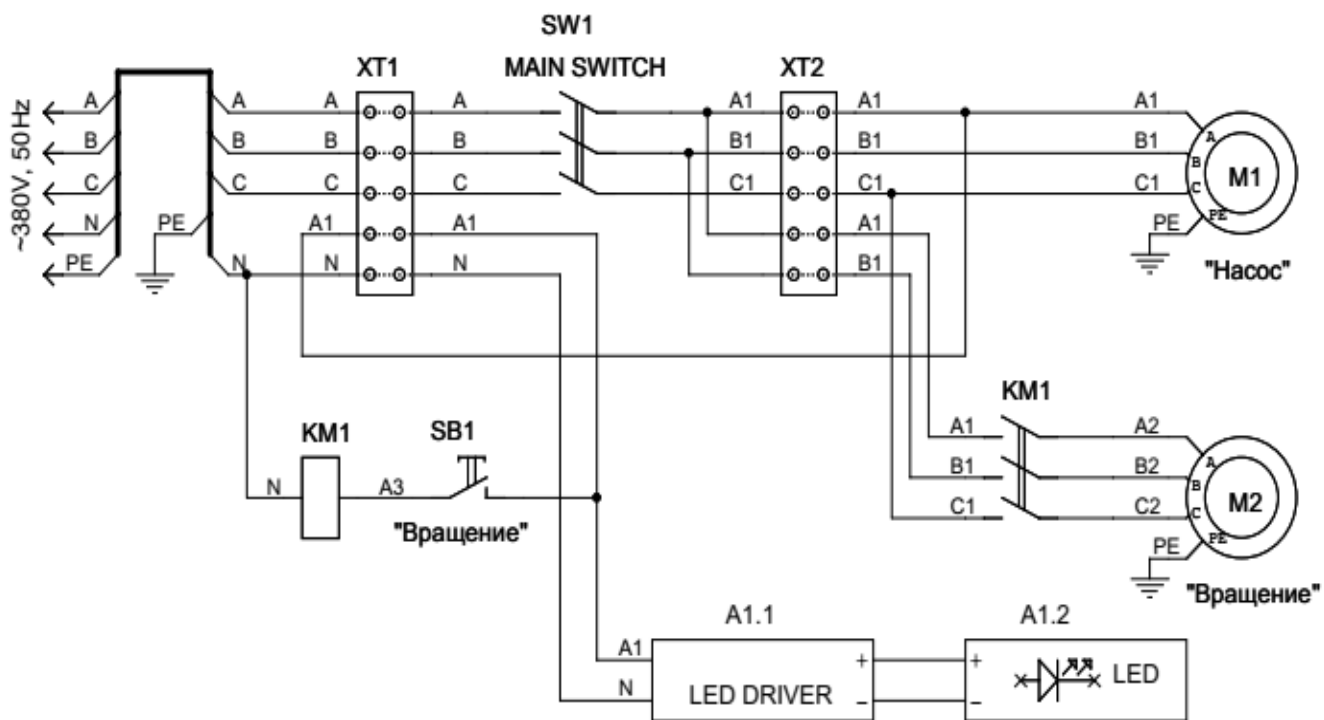
А.1 Гидравлическая схема станда «Титан ALU Компакт»



А.2 Электрическая схема станда «Титан ALU Компакт», комплектация КС708-10 Стенд Titan-Alu (10)



А.3 Электрическая схема стенда «Титан ALU Компакт», комплектация КС708-20



Поз. обозначение	Наименование	Кол.	Примечание
KM1	Пускатель КМИ-10910 (~230V)	1	
SB1	Кнопка зелёная без фиксации ХВ7НА31	1	
SW1	Переключатель кулачковый ПКП 10-13/У 10А "откл - вкл" ВС23-010-1	1	
XT1, XT2	Блок зажимов ВЗ 26-4П25В/В-У3-5	2	
M1	Гидростанция 380/50Гц, 3 фазы, 0,75 кВт	1	
M2	ДАТ103-180-1,5	1	